

让中国装备技术与世界同步
WE WALK ALONGSIDE THE WORLD

股票代码: 300415

伊之密品牌管理部 2022年04月版

YIZUMI伊之密

EE

飞凡系列电动注塑机 (90T-650T)

给客户价值创造更多想象

广东伊之密精密注压科技有限公司

Guangdong Yizumi Precision Injection Molding and Die Casting Technology Co., Ltd.

地址:中国广东省佛山市顺德区大良五沙居委会顺昌路12号

TEL: 86-757-2926 2215 Email: imm@yizumi.com www.yizumi.com

免责声明:

1. 本公司保留对样本中描述产品进行改进的权利, 规格如有变更, 恕不另行通知。
2. 样本中的产品照片仅供参考, 产品以实物为准。
3. 样本中数据为伊之密厂内测试检验得出, 仅作参考信息, 不保证是最新数据, 一切以实际产品为准。



我们致力让中国装备技术与世界同步
并为客户创造更佳的投资回报及客户体验!



2.72 billion

伊之密2020年总销售额近27.2亿元,同比增长28.59%,连续四年保持增长

70+

拥有超40个全球销售服务代表处,业务覆盖70多个国家和地区

600000m²

生产基地分布国内外,全球占地面积近60万平方米

>>

3000+

现已成立五大事业部,全球超过3000名员工

515 million

伊之密2020年出口销量合计达5.15亿

+

致力成为所在领域的最佳性价比方案提供商

广东伊之密精密机械股份有限公司创立于2002年,立足中国广东,放眼全球发展,专注高分子材料及金属成型领域,现已成立注塑机、压铸机、橡胶注射成型机、高速包装系统、机器人自动化集成系统等多个事业部,是一家集设计、研发、生产、销售及服务为一体的装备供应商。

主导产品有注塑机、压铸机、橡胶机、高速包装机、模具和机器人。在全球,伊之密有多个技术服务中心和40多个海外经销商,业务覆盖70多个国家和地区,生产基地分布国内外,占地总面积近60万平方米,现拥有职工3000多名。

伊之密在国内先后建立起顺德高黎、五沙、苏州吴江三大生产基地,实现产能全面升级,并于2017年在印度、北美设立生产基地。伊之密布局全球,在全球范围内设有多个技术服务中心、研发中心和销售网点,实现全球化经营战略。



关于FF系列

开发背景

产业升级和产品升级

国内产业升级要求高质量、高精度、高效率的设备；终端客户要求更高的质量、更精美的外观、更高可靠性的产品；

时代呼唤国产替代

目前日系产品占据绝对的市场份额，客户急切期待本土产品替代进口，享受更加及时的全方位服务支持和最佳性价比。

强大的客户背景

伊之密有上万家客户积累，本着对客户痛点和需求的深刻理解，我们组建专业团队开发性价比更高的全电动产品；

自动化和智能化势不可挡

工业自动化要求的提升，智能化的需求增加呼唤更好产品提升客户价值。伊之密适应时代变化的需求，开发了新一代电动注塑机FF系列；

核心定位

伊之密定位于做一款有日系全电机技术和质量水准，更好的性价比体验的产品，更符合客户投资回报期望；

传统机型升级

比传统机器更高要求的升级，客户在提升质量稳定性和效率的情况下，轻松实现自动化和智能化升级；

应用需求升级

相比传统机器，全电动新系列机器实现了全维度性能提升，能够满足更严苛的制品的核心要素的优化(如厚度，精度，复杂程度)需求；

成功要素

伊之密整体实力保障

伊之密具备强大的的软件，硬件实力，齐全的团队组成和严格的质量控制体系；

先进的IPD流程保障

基于对客户需求和痛点的深刻理解，严格而完善的IPD流程确保了客户期望的高度满足；

专业积累和合作

伊之密具备多年全电积淀，和国际顶级专家团队合作，致力于打造客户满意的电动机产品；

FF 飞凡系列电动注塑机

三大客户价值主张:  稳定精密  高效灵活  自动化和智能化

伊之密定位于做一款有日系全电机技术和质量水准, 更好的性价比体验的产品, 更符合客户投资回报期望。比传统机器更高要求的升级, 客户在提升稳定性和效率的情况下, 轻松实现自动化和智能化升级。比传统机器全维度性能提升, 能够满足更严苛的制品的核心要素的优化 (如厚度, 精度, 复杂程度) 需求。



※页面所有数据均来源于伊之密工厂, 请以实际定制设备情况为准

三大客户价值主张

稳定精密:

▶ 高稳定性的TBF技术 (tie-bar free)

无接触式拉杆使得开锁模既快又稳,同时可以显著降低能耗,生产环境无污染;

▶ 高稳定的TLGS技术 (Three linear guider support)

高精度线性导轨支撑显著降低熔胶机构的摩擦力,使得熔胶及射胶的压力稳定性更好,带来制品质量的稳定性;同时开锁模的线性导轨有效减低能耗及提高开锁模平稳性;

▶ 高精度的传感器技术

采用世界顶尖的位置传感器,电机单圈分辨率为200万线,位置和速度控制的稳定性超出想象;

▶ 全自动润滑系统

润滑油脂如同注塑机的血液,全自动免维护的润滑系统保证机器长期稳定运行;

高效灵活:

▶ 射胶速度加倍

和传统机器相比,加倍射胶速度不仅能够缩短射胶时间,而且带来更多的制品设计空间的可能性,客户能够在产品厚度、水口大小和产品精度的设计上更有更大灵活性;

▶ 熔胶速度大幅提升

熔胶速度的提升,无疑可以缩短整个周期,还能带来更好的制品稳定性;

▶ 内置液压泵站

支持多种模具工艺实现,灵活高效;

▶ 开锁模速度提升50%

干周期对客户的重要性不言而喻,更快的干周期带来更高的生产效率;

▶ 多轴同步运行

由于电动机开锁模,射胶,熔胶及顶针都由单独的电机驱动,可以轻松实现各种同步工艺,减少制品周期时间;

自动化和智能化:

▶ 完善的自动化接口,可集成机械手,热流道,辅机形成集中控制;

▶ SMART模保,确保高价值的模具使用安全,满足无人监控运行;

▶ 机器工艺参数的高度稳定性和一致性,无人看管长期运行;

▶ 全数据监控,全数据提取,对智能化提供了坚实基础;

▶ 开模准确,二次合模和二次开模功能完备,特殊工艺自动化充分保障;

▶ 质量智能分拣,不合格产品自动分拣,确保产出合格率;

▶ 智能统计SPC,结合MES实现整厂自动化,信息化;

▶ 智能锁模力管理系统 (SCFM);

▶ 智能射胶控制 SIC (Smart Injection Control);

▶ 可联接YiMES组成整厂管理系统;

出色的注射稳定性

控制更为精准,成型精密稳定可靠。注射压力,保压压力稳定精度达到 $\pm 0.1\text{Mpa}$

欧洲 KEBA2000 电脑

操作简单,功能强大,适用于电动注塑机的高性能解决方案

高刚性模板结构

刚性好,受力分布均匀,模板平行度 $\leq 0.03\text{mm}$,适合精密模具的注射成型

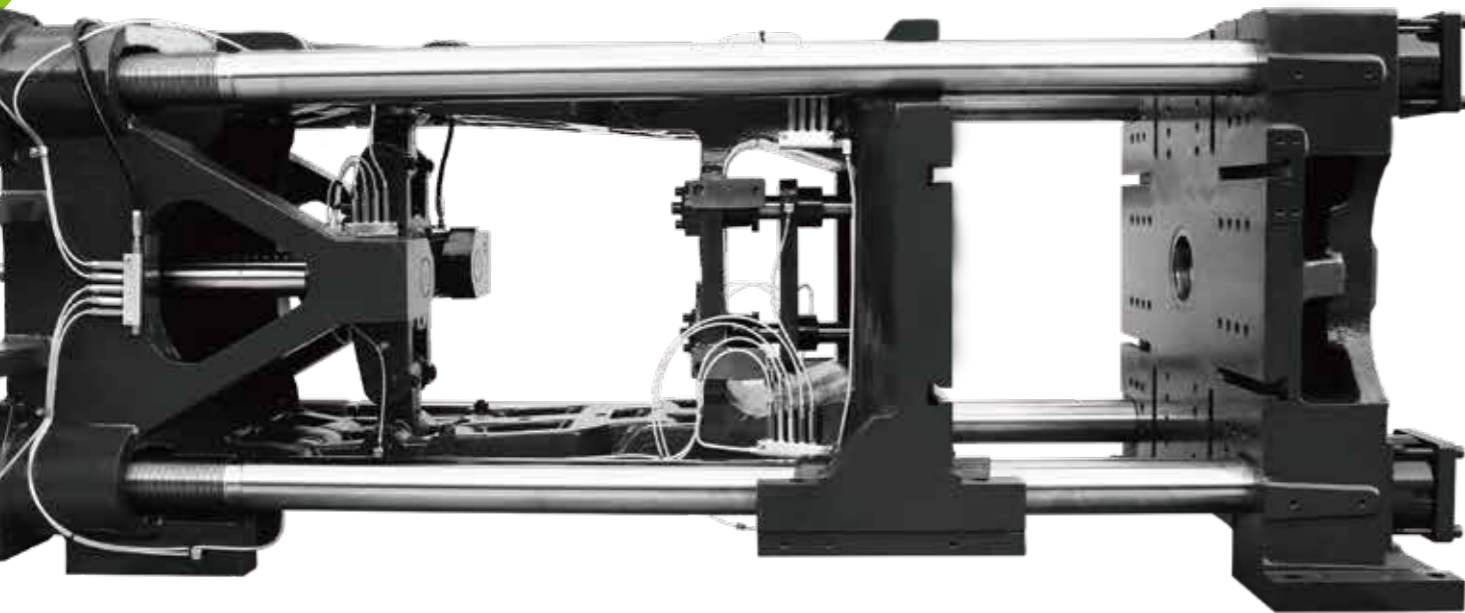
高稳定的锁模机构

开锁模速度快而且稳,开锁模位置重复精度高 $\pm 0.03\text{mm}$



※页面所有数据均来源于伊之密工厂,请以实际定制设备情况为准

锁模单元



高稳定的TBF技术

- ▶ 锁模机构采用TBF技术(即无接触拉杆技术), 操作及维护简单
- ▶ 模具区域洁净, 不会造成产品污染



开合模线轨移动结构

- ▶ 导向精度可达到 **0.02mm**
- ▶ 开锁模速度快而且稳, 开锁模位置重复精度高 **±0.03mm**



高刚性模板结构

- ▶ 刚性好, 受力分布均匀
- ▶ 适合精密模具的注射成型
- ▶ 负载模板平行度 $\leq 0.05\text{mm}$ (FF90-240)
- ▶ 开模终点重复精度高
- ▶ 干周期更快
- ▶ 负载模板平行度 $\leq 0.08\text{mm}$ (FF300-400)



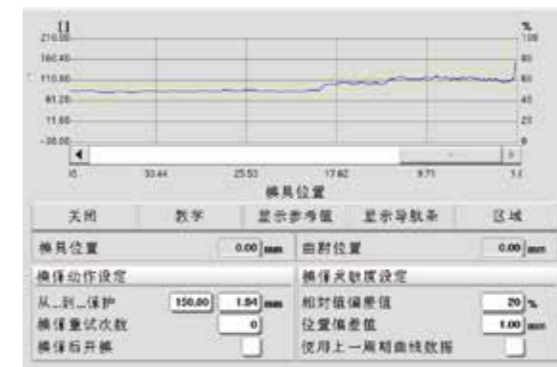
双缸平行顶出设计

- ▶ 产品脱模受力均匀
- ▶ 可以实现同步顶出、顶退模式多元化、模内切等功能
- ▶ 顶出位置精度可达 **0.2mm**, 有利于产品精度及重复精度
- ▶ 可选配伺服电机顶出



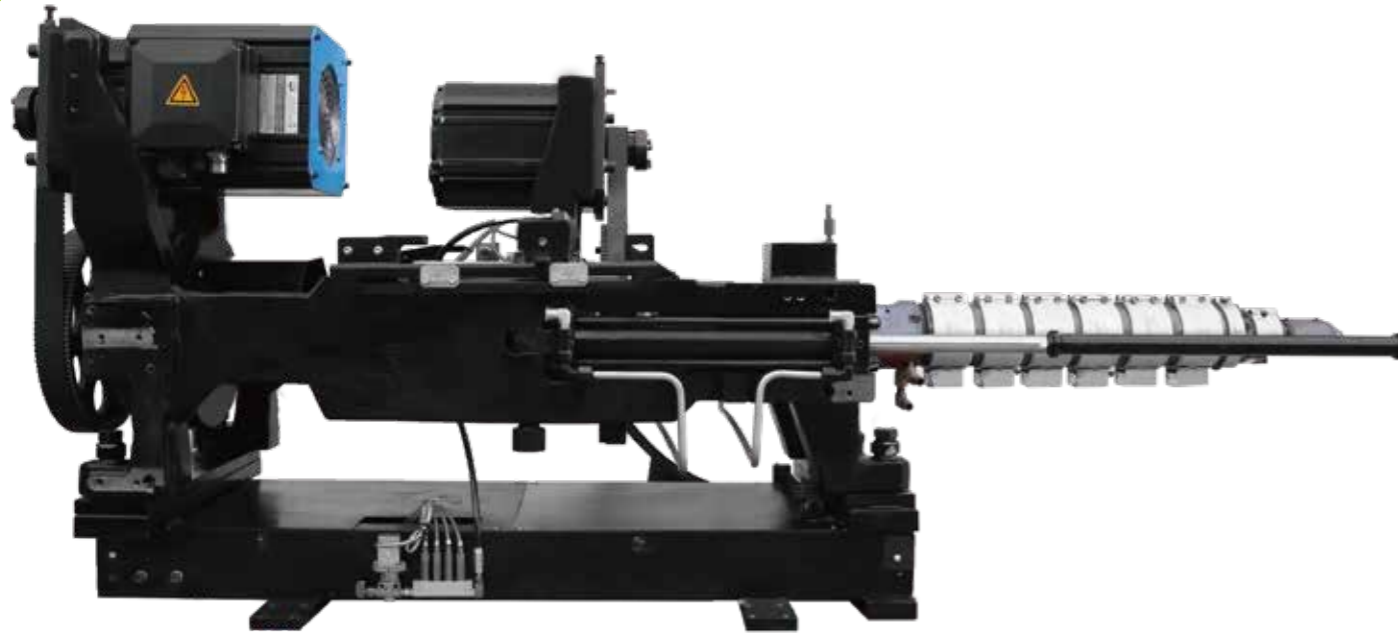
独特的“SMART”模保功能

- ▶ 可感测到极小障碍物和阻力
- ▶ 当模腔内有异物或发生故障时降低模具损伤程度



※页面所有数据均来源于伊之密工厂, 请以实际定制设备情况为准

注射单元



采用先进的LGS技术

- ▶ 一体化的设计结构, 增强了注射机构的整体刚性
- ▶ 没有额外的摩擦力, 进、退迅速



细节特写

针对不同材料的专用螺杆



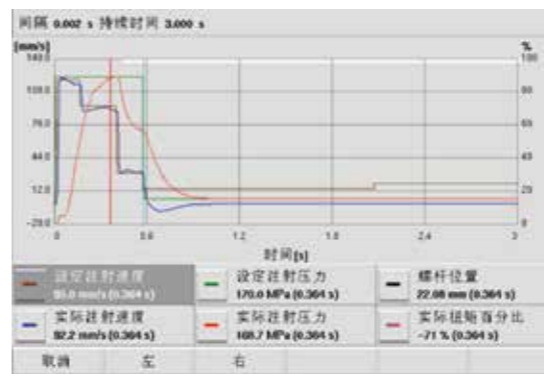
- ▶ 料管组件的尺寸设计, 加工精度, 表面处理, 材质选用采用德国标准
- ▶ 同时提升注射重复精度

温度闭环控制



- ▶ 静态偏差: $\pm 0.5^\circ$

注射压力闭环控制技术



- ▶ 使得控制更为精准, 成型精密稳定可靠
- ▶ 注射压力, 保压压力稳定精度达到 $\pm 0.1\text{Mpa}$

※页面所有数据均来源于伊之密工厂, 请以实际定制设备情况为准

电控系统

采用欧洲KEBA2000电脑

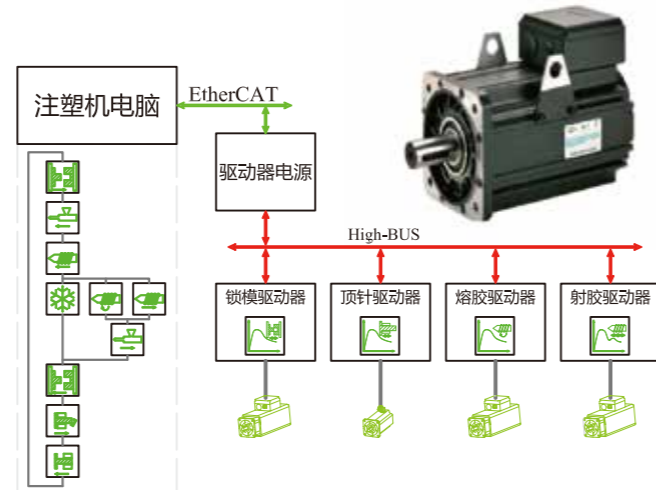
- ▶ 操作简单, 功能强大, 适用于电动注塑机的高性能解决方案
- ▶ 12/15寸高清彩色触摸显示屏, 画面清晰简约
- ▶ 标配PDP过程质量控制和SPC过程质量统计功能
- ▶ 自动质量分拣功能
- ▶ 示波器图表显示功能, 工艺数据变化有曲线记录
- ▶ 可实现中央(联网)实时远程操作及控制
- ▶ 灵活的I/O扩展模块按需集成更多功能, 可自由编程
- ▶ 先进的硬件系统和软件系统为工业4.0提供支持
- ▶ 1ms的扫描周期
- ▶ 16级用户访问权限管理, 保护数据安全



螺纹式外观设计
立体感更强

独有的SDC伺服直控技术

- ▶ 伊之密自主研发的内置于伺服驱动器的工艺算法
- ▶ 四个伺服电机独立控制射胶、熔胶、锁模、顶出动作, 反馈与控制更快速, 大大提升控制精度
- ▶ 更精密的速度、位置和压力控制可以满足精密设备的需求



全金属电控底板

- ▶ 安装底板使用镀锌板、散热和抗干扰能力强

标准化线路布局

- ▶ 线路规划整齐有序, 标准化接口布局, 操作更方便

模块化射台搭配

模块化射台, 灵活搭配, 多种选择, 快速满足多种应用需求:

- ▶ 90T-650T锁模力, 10个锁模
- ▶ 每种锁模选配3个射台, 9种料管组
- ▶ 11个射台配置, $\Phi 22\sim\Phi 100\text{mm}$ 螺杆
- ▶ 覆盖160/200/300/350射速(分射台)

射台 主机 螺杆	IU170	IU200	IU320	IU430	IU670	IU930	IU1350	IU1930	IU2700	IU3700	IU4800
FF90	22, 26, 30	26, 30, 35									
FF120		26, 30, 35	30, 35, 40	35, 40, 43							
FF160			30, 35, 40	35, 40, 43	40, 48, 53						
FF200				35, 40, 43	40, 48, 53	48, 53, 60					
FF240					40, 48, 53	48, 53, 60	53, 60, 68				
FF300						48, 53, 60	53, 60, 68	60, 68, 76			
FF380							53, 60, 68	60, 68, 76	68, 76, 84		
FF460								60, 68, 76	68, 76, 84	76, 84, 92	
FF550							53, 60, 68	60, 68, 76	68, 76, 84	76, 84, 92	
FF650								60, 68, 76	68, 76, 84	76, 84, 92	84, 92, 100



3C制品



汽车配件



医疗耗材



家电

※页面所有数据均来源于伊之密工厂, 请以实际定制设备情况为准

伊点通YiCMS状态监控系统

➤ 生产监控 —— 生产状态一目了然



设备监控

- 运行状态实时可视
- 运营指标动态计算
- 报警信息实时采集
- 异常停机及时预警



工艺监控

- 工艺参数实时采集
- 参数异常及时预警
- 历史加工参数追溯
- 工艺参数SPC控制



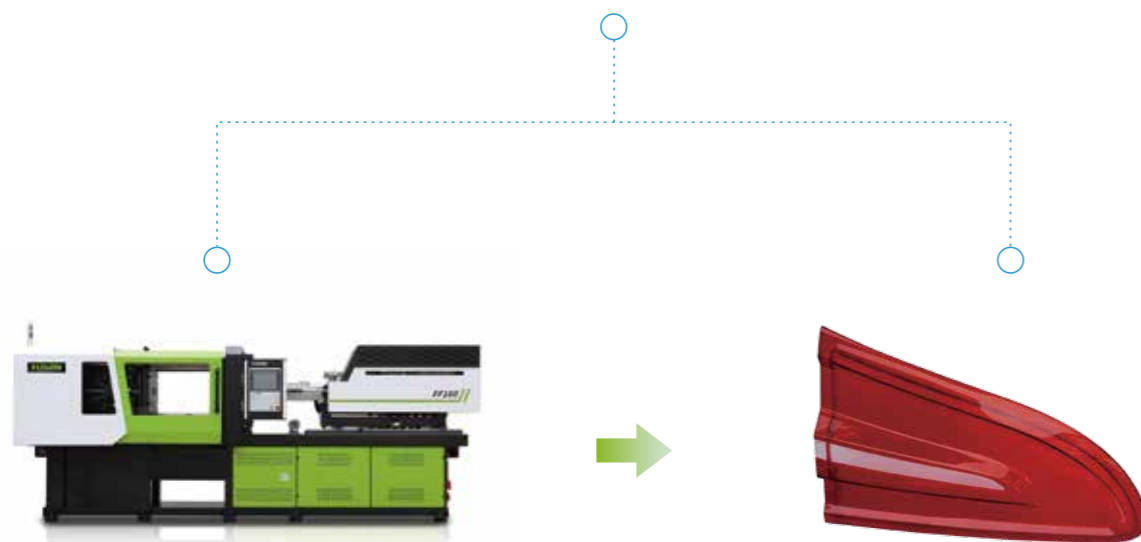
生产统计

- 生产进度监控
- 质量统计分析
- 小时产量统计
- KPI异常预警



分析报表

- 提供数据实时汇总，直观清晰

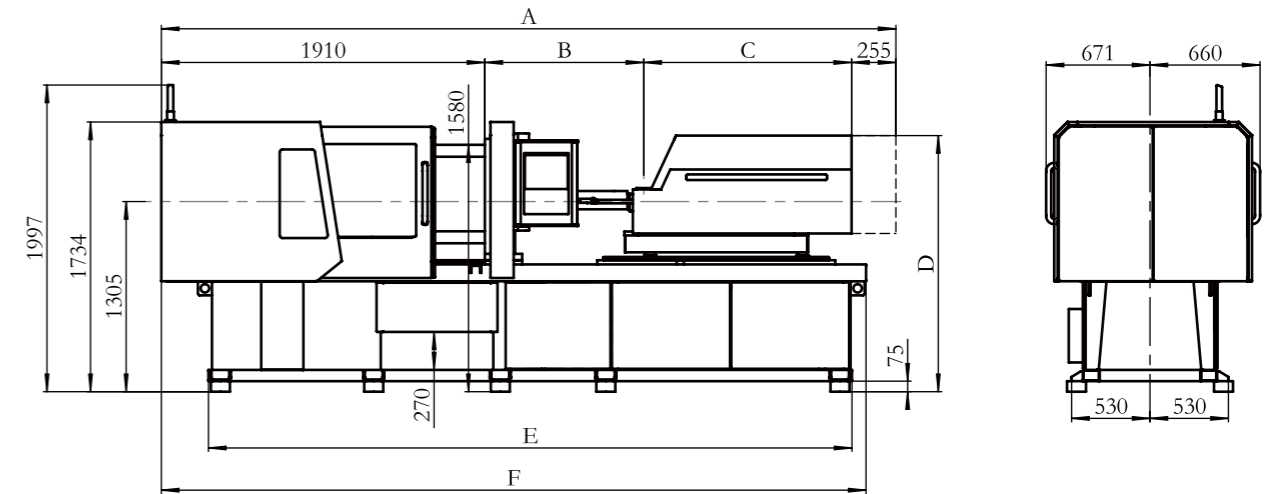


FF90 参数表

锁模单元 CLAMPING UNIT							
锁模力	kN	900					
开合模行程	mm	320					
哥林柱内间距	mm	420×420					
模具厚度	mm	150-410					
顶针行程	mm	80					
顶出力	kN	22.6					
顶针孔数量		5					
注射单元 INJECTION UNIT							
射台型号		IU170 / IU170h			IU200 / IU200h		
国际标准规格		165			198		
		A	B	C	A	B	C
螺杆直径	mm	22	26	30	26	30	35
螺杆长径比		22	22	22	22	22	20
螺杆行程	mm	115			140		
行程直径比		5.23	4.42	3.83	5.4	4.7	4.0
注射容积	cm ³	44	61	81	74	99	135
注射重量 (PS)	g	40	56	75	68	91	124
注射压力	MPa	377	270	203	266	200	147
保压压力	MPa	302	216	162	213	160	118
注射速度 (标配/可选)	mm/s	200/350			200/350		
注射速率 (标配)	cm ³ /s	76	106	141	106	141	192
螺杆转速	rpm	400			400		
射嘴接触力	kN	20			20		
电热功率	kW	4.44	5.64	6.94	5.64	6.94	7.54
总功率	kW	35.5/36.7			34.9/37.3		
总电流	A	60/62			59/63		
其他 GENERAL UNIT							
油泵马达	kW	10					
最大系统压力	Mpa	16					
系统流量	L/min	50					
油箱容积	L	106					
机器重量	kg	4030			4040		

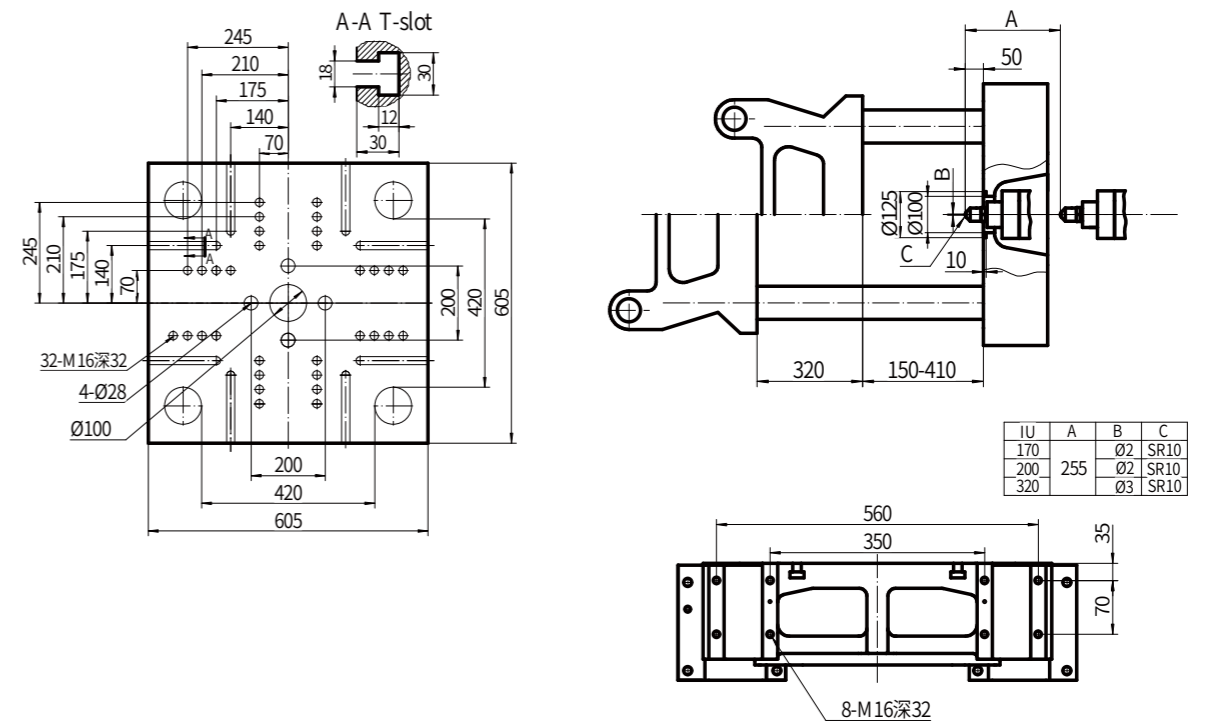
※页面所有数据均来源于伊之密工厂, 请以实际定制设备情况为准

FF90 外形图



射台	A(A/B/C螺杆)	B(A/B/C螺杆)	C	D	E	F
IU170	4053/4148/4254	626/721/827	1262	1772	4185	4580
IU200	4148/4254/4313	721/827/886				

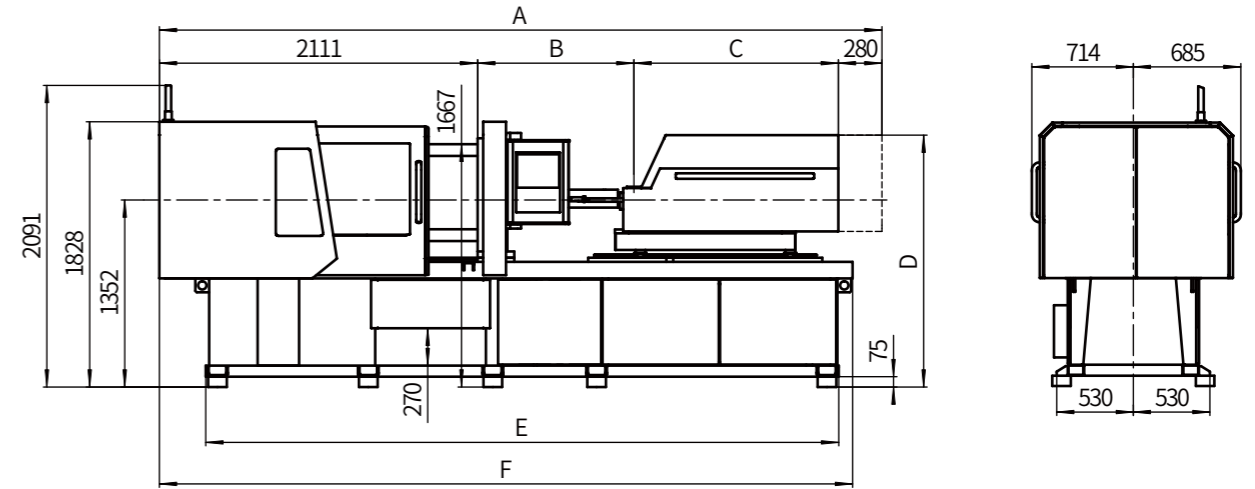
FF90 模板图



FF120 参数表

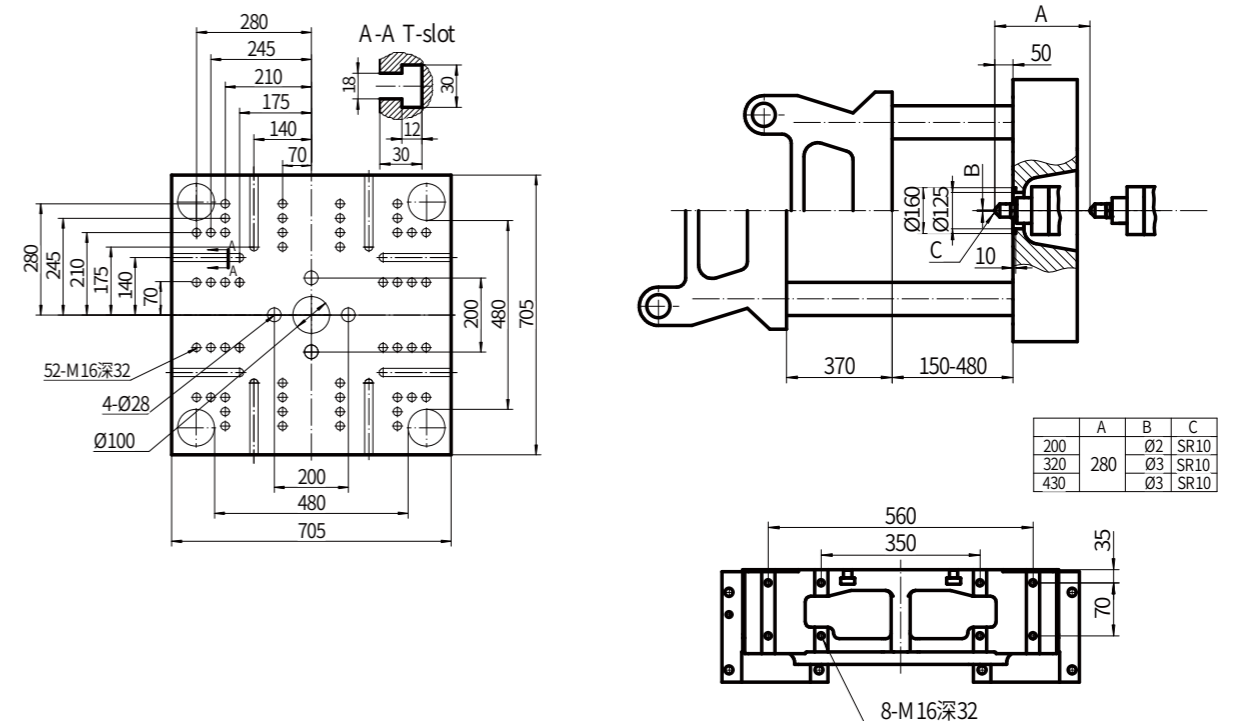
锁模单元 CLAMPING UNIT										
锁模力	kN	1200								
开合模行程	mm	370								
哥林柱内间距	mm	480×480								
模具厚度	mm	150-480								
顶针行程	mm	100								
顶出力	kN	40								
顶针孔数量		5								
注射单元 INJECTION UNIT										
射台型号		IU200 / IU200h			IU320 / IU320h			IU430 / IU430h		
国际标准规格		198			318			428		
		A	B	C	A	B	C	A	B	C
螺杆直径	mm	26	30	35	30	35	40	35	40	43
螺杆长径比		22	22	20	24	20	20	24	20	20
螺杆行程	mm	140			165			170		
行程直径比		5.4	4.7	4.0	5.5	4.7	4.1	4.9	4.3	4.0
注射容积	cm ³	74	99	135	117	159	207	164	214	247
注射重量 (PS)	g	68	91	124	107	146	191	150	197	227
注射压力	MPa	266	200	147	272	200	153	261	200	173
保压压力	MPa	213	160	118	218	160	123	209	160	138
注射速度 (标配/可选)	mm/s	200/350			200/350			200/300		
注射速率 (标配)	cm ³ /s	106	141	192	141	192	251	192	251	290
螺杆转速	rpm	400			400			400		
射嘴接触力	kN	20			30			40		
电热功率	kW	5.64	6.94	7.54	6.92		7.8	8.97		
总功率	kW	34.9/37.3			36.7/52.7			48/56.9		
总电流	A	59/63			62/89			81/96		
其他 GENERAL UNIT										
油泵马达	kW	10								
最大系统压力	Mpa	16								
系统流量	L/min	50								
油箱容积	L	106								
机器重量	kg	4800			4940			5400		

FF120 外形图



射台	A(A/B/C 螺杆)	B(A/B/C 螺杆)	C	D	E	F
IU200	4375/4481/4540	721/827/886	1263	1820	4386	4821
IU320	4735/4735/4810	866/866/941	1478	1822		
IU430	4853	1007	1455			

FF120 模板图



	A	B	C
200		Ø2	SR10
320	280	Ø3	SR10
430		Ø3	SR10

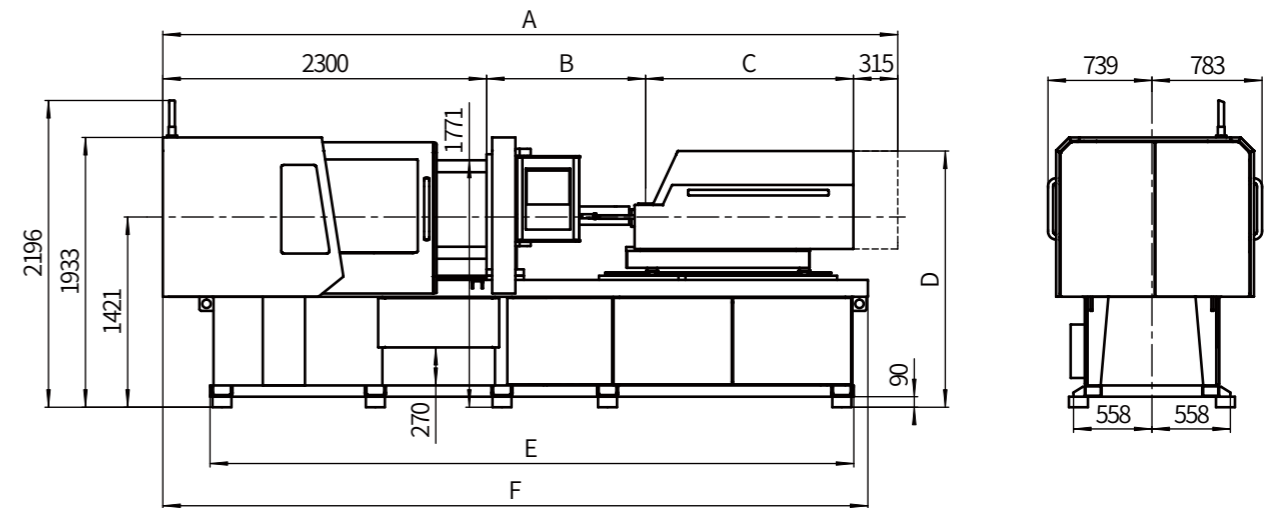
※页面所有数据均来源于伊之密工厂, 请以实际定制设备情况为准

FF160 参数表

锁模单元 CLAMPING UNIT										
锁模力	kN	1600								
开合模行程	mm	430								
哥林柱内间距	mm	530×530								
模具厚度	mm	175-520								
顶针行程	mm	125								
顶出力	kN	40								
顶针孔数量		5								
注射单元 INJECTION UNIT										
射台型号		IU320 / IU320h			IU430 / IU430h			IU670 / IU670h		
国际标准规格		318			428			668		
		A	B	C	A	B	C	A	B	C
螺杆直径	mm	30	35	40	35	40	43	40	48	53
螺杆长径比		24	20	20	24	20	20	22.3	20	20
螺杆行程	mm	165			170			205		
行程直径比		5.5	4.7	4.1	4.9	4.3	4.0	5.1	4.3	3.9
注射容积	cm ³	117	159	207	164	214	247	258	371	452
注射重量 (PS)	g	107	146	191	150	197	227	237	341	416
注射压力	MPa	272	200	153	261	200	173	259	180	148
保压压力	MPa	218	160	123	209	160	138	207	144	118
注射速度 (标配/可选)	mm/s	200/350			200/300			160/250		
注射速率 (标配)	cm ³ /s	141	192	251	192	251	290	201	290	353
螺杆转速	rpm	400			400			350		
射嘴接触力	kN	30			40			40		
电热功率	kW	6.92		7.8	8.97		9.8	10.9	12.1	
总功率	kW	36.7/52.7			48/56.9			55.1/61		
总电流	A	62/89			81/96			93/103		
其他 GENERAL UNIT										
油泵马达	kW	10								
最大系统压力	Mpa	16								
系统流量	L/min	50								
油箱容积	L	106								
机器重量	kg	5850			6300			6380		

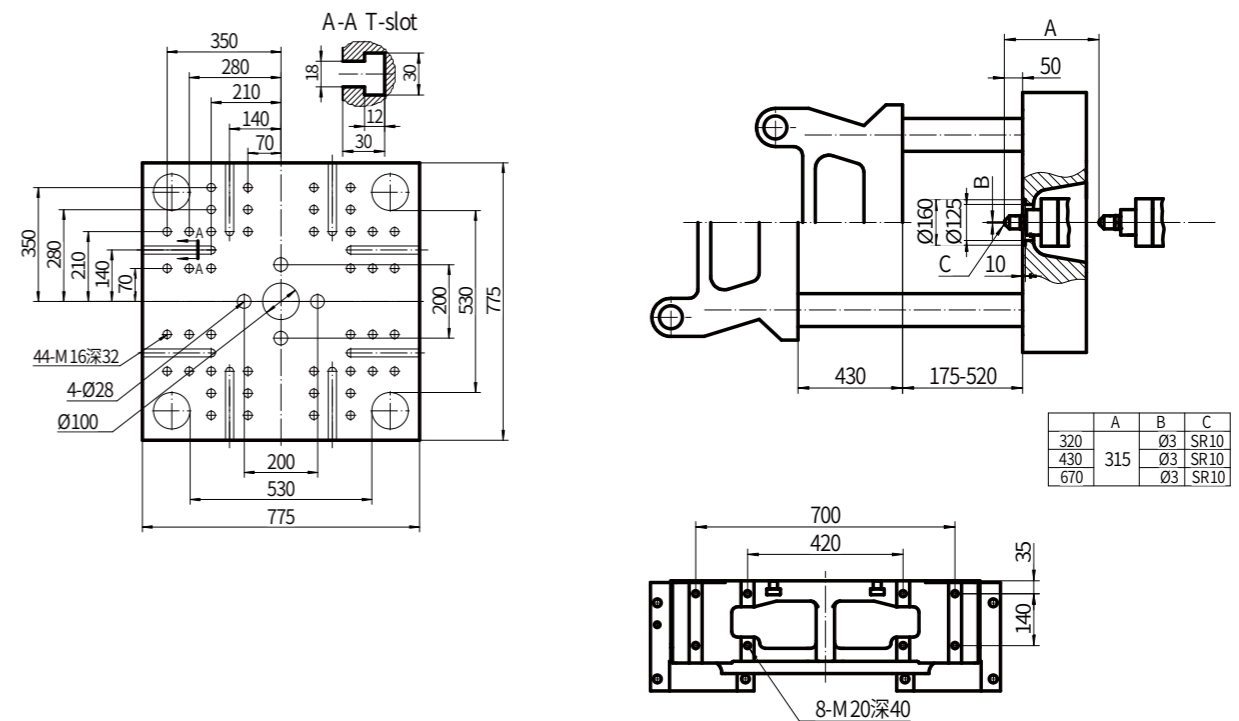
※页面所有数据均来源于伊之密工厂, 请以实际定制设备情况为准

FF160 外形图



射台	A(A/B/C 螺杆)	B(A/B/C 螺杆)	C	D	E	F
IU320	4959/4959/5034	866/866/941	1478	1837	4575	5010
IU430	5077	1007	1455			
IU670	5414/5414/5514	1106/1106/1206	1693	1824	4945	5380

FF160 模板图

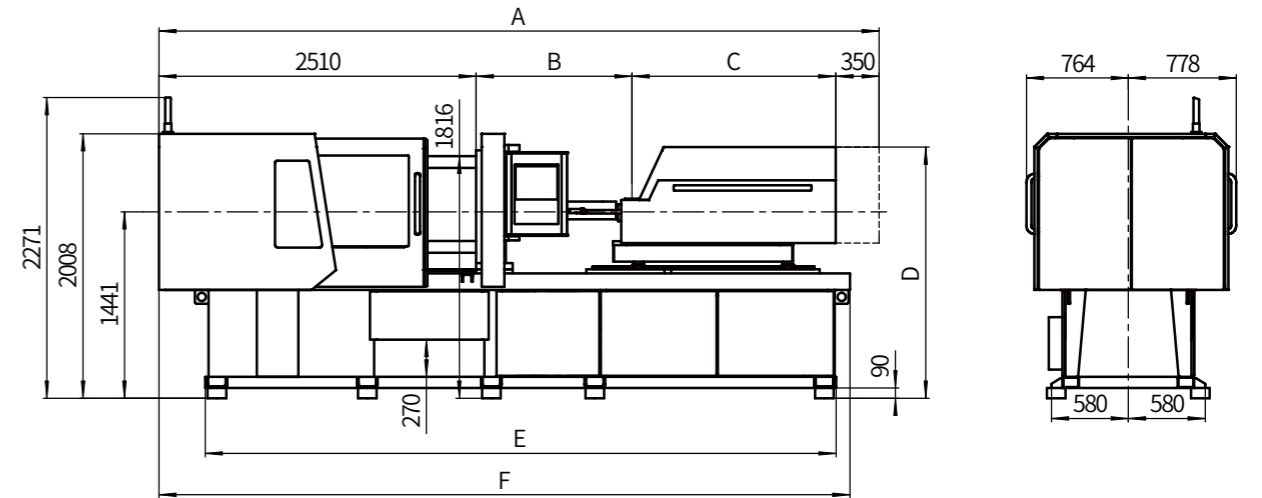


FF200 参数表

锁模单元 CLAMPING UNIT										
锁模力	kN	2000								
开合模行程	mm	480								
哥林柱内间距	mm	580×580								
模具厚度	mm	200-560								
顶针行程	mm	125								
顶出力	kN	40								
顶针孔数量		9								
注射单元 INJECTION UNIT										
射台型号		IU430 / IU430h			IU670 / IU670h			IU930		
国际标准规格		428			668			933		
		A	B	C	A	B	C	A	B	C
螺杆直径	mm	35	40	43	40	48	53	48	53	60
螺杆长径比		24	20	20	22.3	20	20	22	20	20
螺杆行程	mm	170			205			235		
行程直径比		4.9	4.3	4.0	5.1	4.3	3.9	4.9	4.4	3.9
注射容积	cm ³	164	214	247	258	371	452	425	518	664
注射重量(PS)	g	150	197	227	237	341	416	391	477	611
注射压力	MPa	261	200	173	259	180	148	219	180	140
保压压力	MPa	209	160	138	207	144	118	176	144	112
注射速度(标配/可选)	mm/s	200/300			160/250			160		
注射速率(标配)	cm ³ /s	192	251	290	201	290	353	290	353	452
螺杆转速	rpm	400			350			320		
射嘴接触力	kN	40			40			60		
电热功率	kW	8.97			9.8	10.9	12.1	13.7		16.8
总功率	kW	48/56.9			55.1/61			66.3		
总电流	A	81/96			93/103			112		
其他 GENERAL UNIT										
油泵马达	kW	10								
最大系统压力	Mpa	16								
系统流量	L/min	50								
油箱容积	L	106								
机器重量	kg	6730			6810			7450		

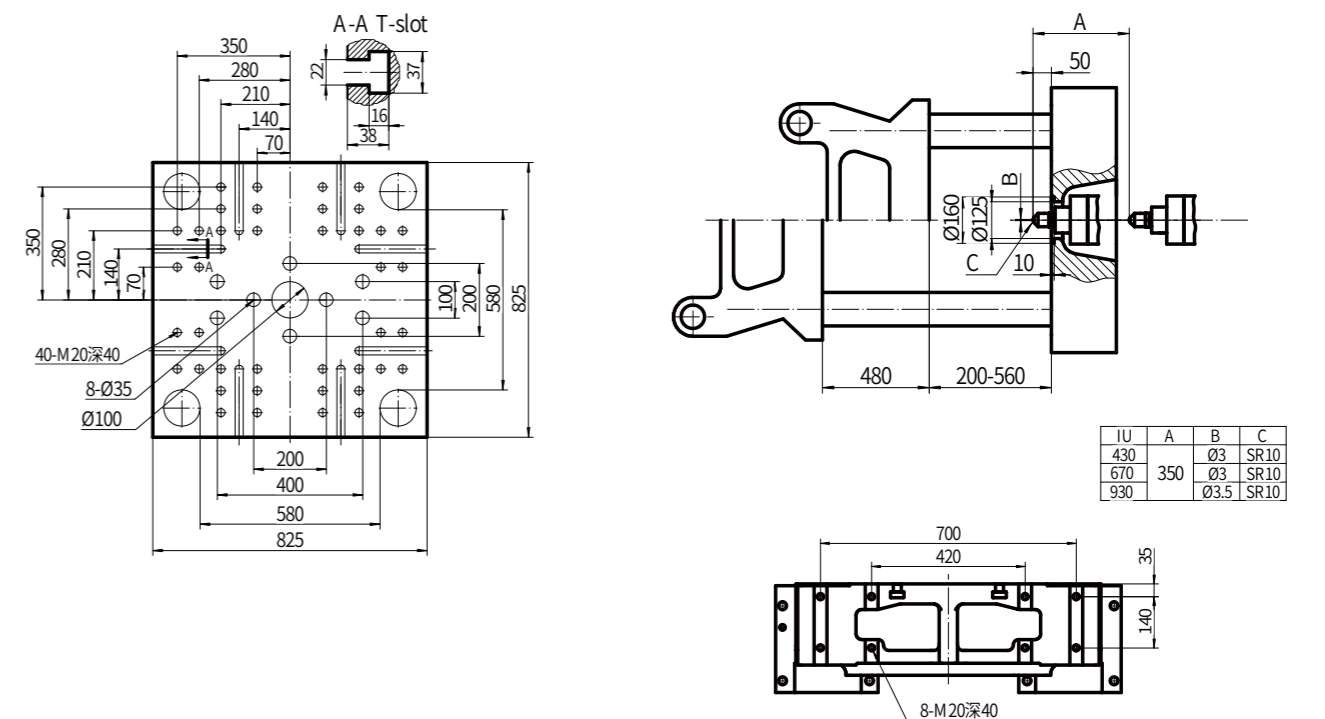
※页面所有数据均来源于伊之密工厂, 请以实际定制设备情况为准

FF200 外形图



射台	A(A/B/C 螺杆)	B(A/B/C 螺杆)	C	D	E	F
IU430	5322	1007	1455	1837	5115	5550
IU670	5659/5659/5759	1106/1106/1206	1693	1907		
IU930	5949/5949/6093	1219/1219/1363	1870	2022	5415	5850

FF200 模板图

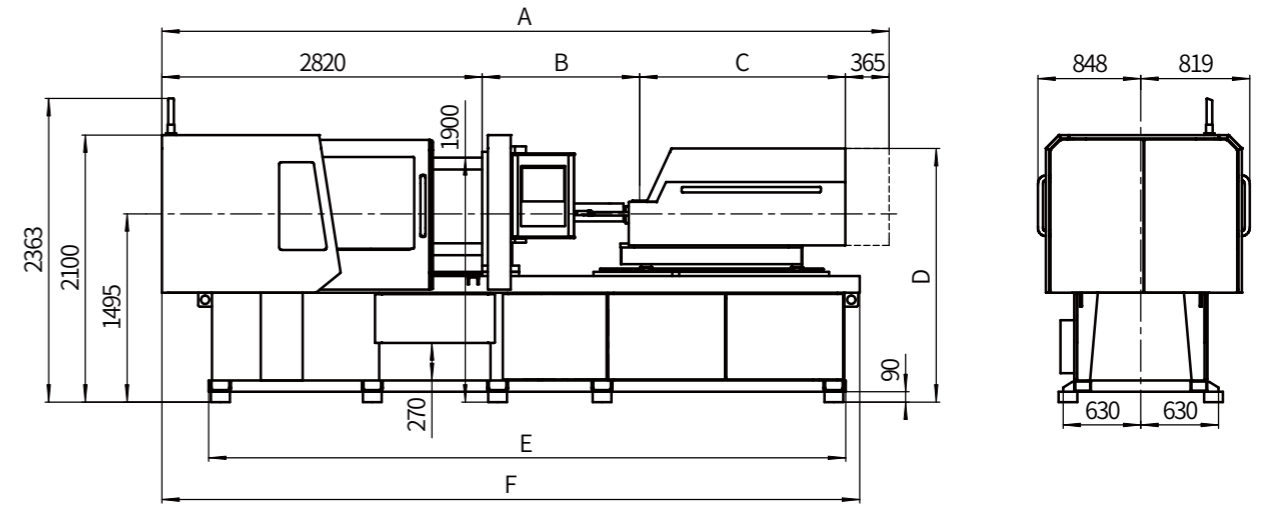


FF240 参数表

锁模单元 CLAMPING UNIT										
锁模力	kN	2400								
开合模行程	mm	530								
哥林柱内间距	mm	630×630								
模具厚度	mm	220-600								
顶针行程	mm	150								
顶出力	kN	55.6								
顶针孔数量		13								
注射单元 INJECTION UNIT										
射台型号		IU670 / IU670h			IU930			IU1350		
国际标准规格		668			933			1349		
		A	B	C	A	B	C	A	B	C
螺杆直径	mm	40	48	53	48	53	60	53	60	68
螺杆长径比		22.3	20	20	22	20	20	22.6	20	20
螺杆行程	mm	205			235			265		
行程直径比		5.1	4.3	3.9	4.9	4.4	3.9	5.0	4.4	3.9
注射容积	cm ³	258	371	452	425	518	664	585	749	962
注射重量(PS)	g	237	341	416	391	477	611	538	689	885
注射压力	MPa	259	180	148	219	180	140	231	180	140
保压压力	MPa	207	144	118	176	144	112	185	144	112
注射速度(标配/可选)	mm/s	160/250			160			160		
注射速率(标配)	cm ³ /s	201	290	353	290	353	452	353	452	581
螺杆转速	rpm	350			320			300		
射嘴接触力	kN	40			60			60		
电热功率	kW	9.8	10.9	12.1	13.7		16.8	16.5		18.9
总功率	kW	55.1/61			66.3			72.9		
总电流	A	93/103			112			123		
其他 GENERAL UNIT										
油泵马达	kW	15								
最大系统压力	Mpa	17.5								
系统流量	L/min	64								
油箱容积	L	106								
机器重量	kg	9200			9840			10950		

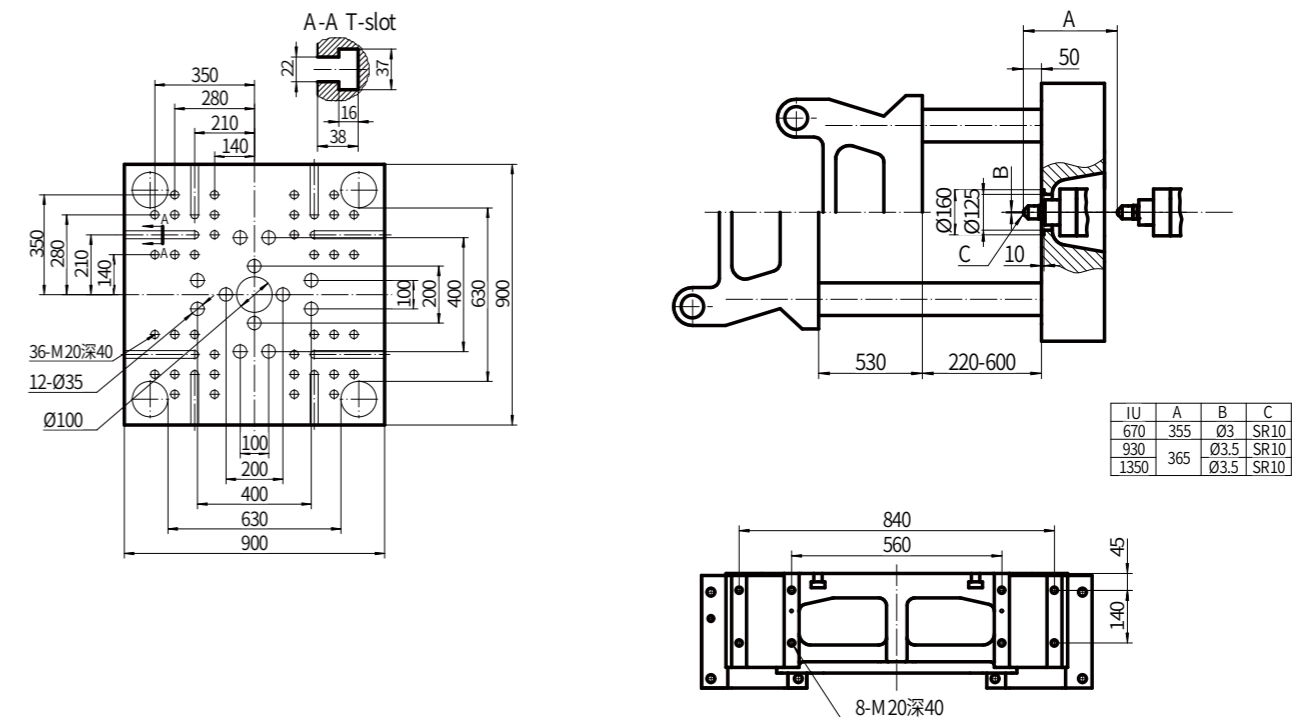
※页面所有数据均来源于伊之密工厂, 请以实际定制设备情况为准

FF240 外形图



射台	A(A/B/C 螺杆)	B(A/B/C 螺杆)	C	D	E	F
IU670	5984/5984/6084	1106/1106/1206	1693	1962	5705	6190
IU930	6274/6274/6418	1219/1219/1363	1870	2075		
IU1350	6411/6411/6571	1391/1391/1551	1835	2160	5905	6390

FF240 模板图



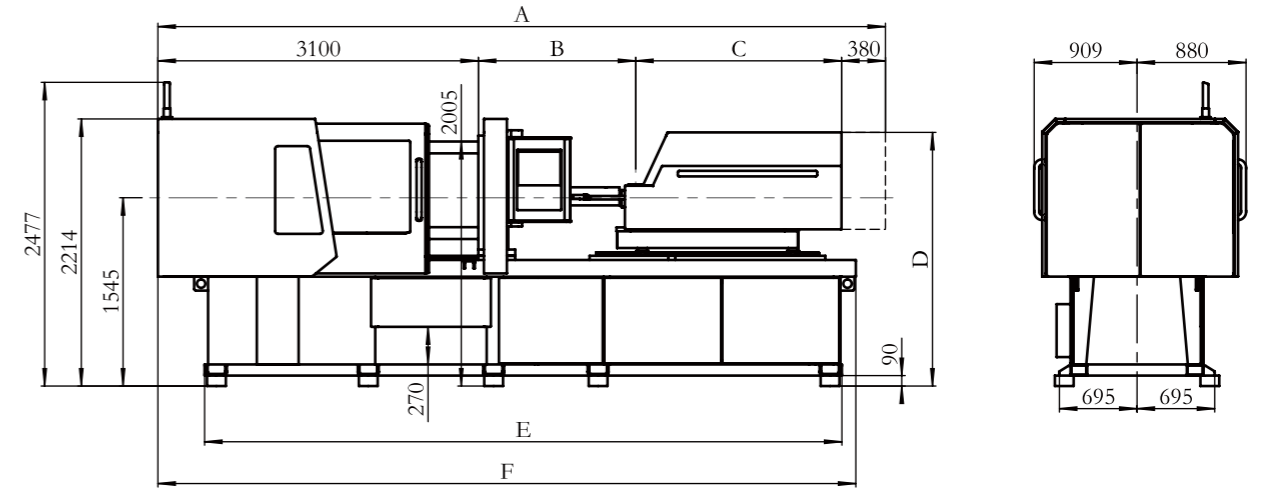
IU	A	B	C
670	355	Ø3	SR10
930	365	Ø3.5	SR10
1350	365	Ø3.5	SR10

FF300 参数表

锁模单元 CLAMPING UNIT										
锁模力	kN	3000								
开合模行程	mm	610								
哥林柱内间距	mm	720×720								
模具厚度	mm	250-650								
顶针行程	mm	150								
顶出力	kN	55.6								
顶针孔数量		13								
注射单元 INJECTION UNIT										
射台型号		IU930			IU1350			IU1930		
国际标准规格		933			1349			1928		
		A	B	C	A	B	C	A	B	C
螺杆直径	mm	48	53	60	53	60	68	60	68	76
螺杆长径比		22	20	20	22.6	20	20	22.6	20	20
螺杆行程	mm	235			265			295		
行程直径比		4.9	4.4	3.9	5.0	4.4	3.9	4.9	4.3	3.9
注射容积	cm ³	425	518	664	585	749	962	834	1071	1338
注射重量(PS)	g	391	477	611	538	689	885	767	986	1231
注射压力	MPa	219	180	140	231	180	140	231	180	144
保压压力	MPa	176	144	112	185	144	112	185	144	115
注射速度(标配/可选)	mm/s	160			160			160		
注射速率(标配)	cm ³ /s	290	353	452	353	452	581	452	581	726
螺杆转速	rpm	320			300			250		
射嘴接触力	kN	60			60			60		
电热功率	kW	13.7		16.8	16.5		18.9	22.2		25
总功率	kW	66.3			72.9			126.2		
总电流	A	112			123			213		
其他 GENERAL UNIT										
油泵马达	kW	15								
最大系统压力	Mpa	17.5								
系统流量	L/min	64								
油箱容积	L	106								
机器重量	kg	11370			12480			12900		

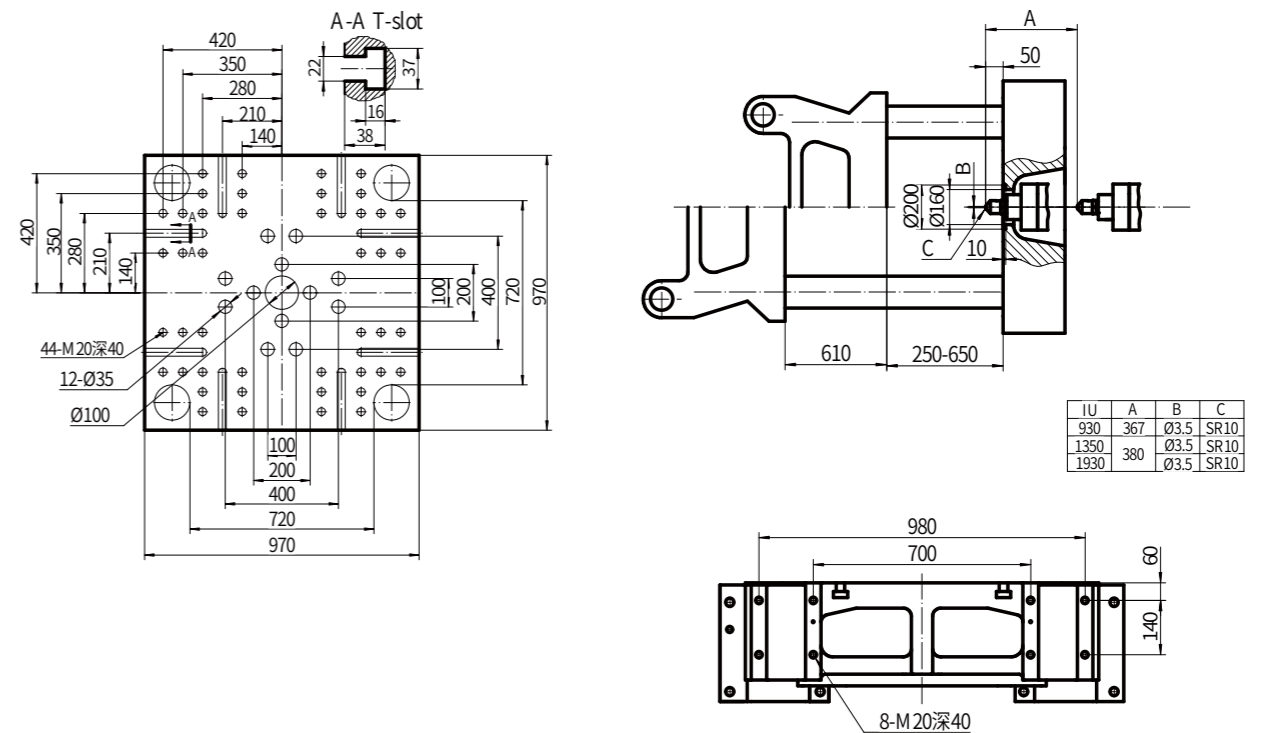
※页面所有数据均来源于伊之密工厂, 请以实际定制设备情况为准

FF300 外形图



射台	A(A/B/C螺杆)	B(A/B/C螺杆)	C	D	E	F
IU930	6569/6569/6713	1219/1219/1363	1870	2125	5985	6470
IU1350	6706/6706/6866	1391/1391/1551	1835	2210	6475	6960
IU1930	7085/7085/7260	1565/1565/1740	2040	2270	6575	7060

FF300 模板图



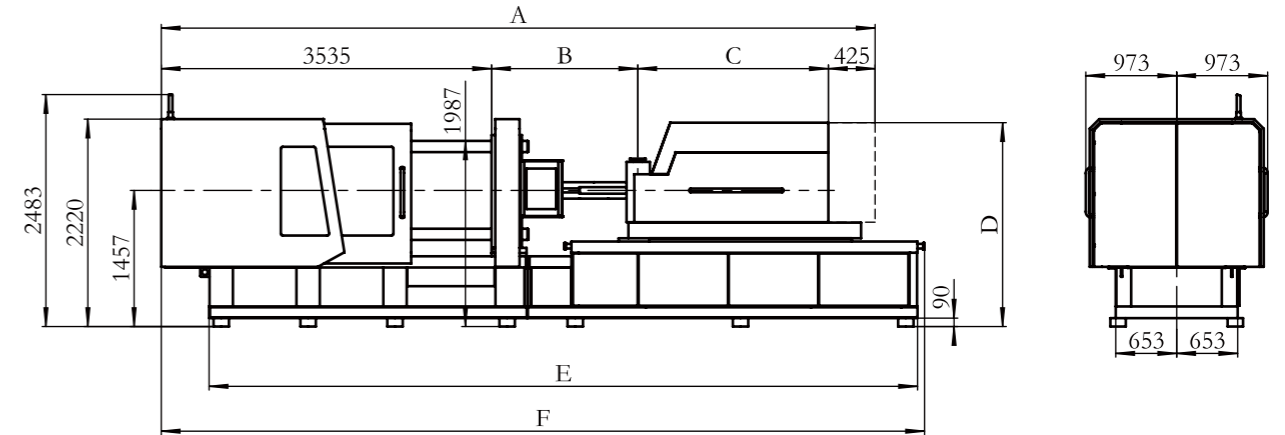
IU	A	B	C
930	367	Ø3.5	SR10
1350	380	Ø3.5	SR10
1930	380	Ø3.5	SR10

FF380 参数表

锁模单元 CLAMPING UNIT										
锁模力	kN	3800								
开合模行程	mm	710								
哥林柱内间距	mm	820×820								
模具厚度	mm	290-720								
顶针行程	mm	200								
顶出力	kN	99								
顶针孔数量		13								
注射单元 INJECTION UNIT										
射台型号		IU1350			IU1930			IU2700		
国际标准规格		1349			1928			2695		
		A	B	C	A	B	C	A	B	C
螺杆直径	mm	53	60	68	60	68	76	68	76	84
螺杆长径比		22.6	20	20	22.6	20	20	22.3	20	20
螺杆行程	mm	265			295			330		
行程直径比		5.0	4.4	3.9	4.9	4.3	3.9	4.9	4.3	3.9
注射容积	cm ³	585	749	962	834	1071	1338	1198	1497	1829
注射重量(PS)	g	538	689	885	767	986	1231	1103	1377	1682
注射压力	MPa	231	180	140	231	180	144	225	180	147
保压压力	MPa	185	144	112	185	144	115	180	144	118
注射速度(标配/可选)	mm/s	160			160			160		
注射速率(标配)	cm ³ /s	353	452	581	452	581	726	581	726	887
螺杆转速	rpm	300			250			200		
射嘴接触力	kN	60			60			100		
电热功率	kW	16.5	18.9		22.2	25		26.4	30.9	
总功率	kW	72.9			126.2			133.9		
总电流	A	123			213			226		
其他 GENERAL UNIT										
油泵马达	kW	25								
最大系统压力	Mpa	17.5								
系统流量	L/min	126								
油箱容积	L	189								
机器重量	kg	16880			17300			18690		

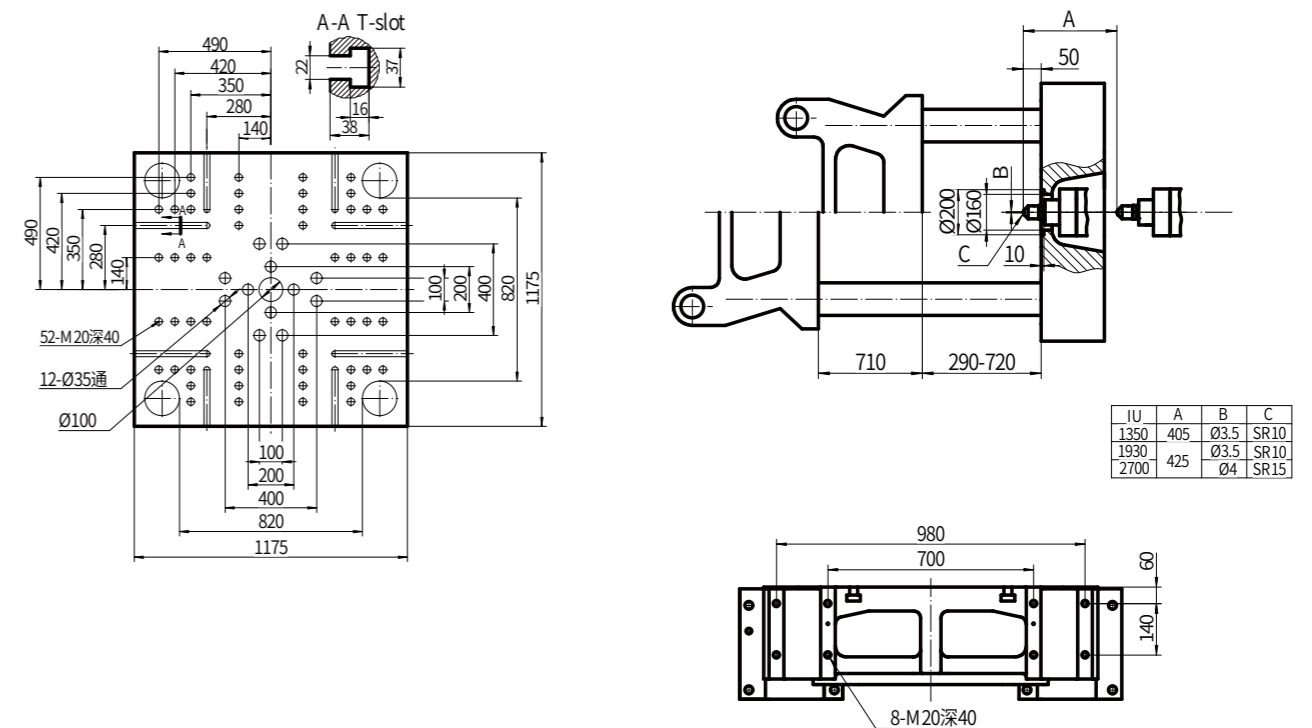
※页面所有数据均来源于伊之密工厂, 请以实际定制设备情况为准

FF380 外形图



射台	A(A/B/C螺杆)	B(A/B/C螺杆)	C	D	E	F
IU1350	7186/7186/7346	1391/1391/1551	1835	2122	7582	8169
IU1930	7565/7565/7740	1565/1565/1740	2040	2182		
IU2700	8074/8074/8247	1769/1769/1942	2345			

FF380 模板图



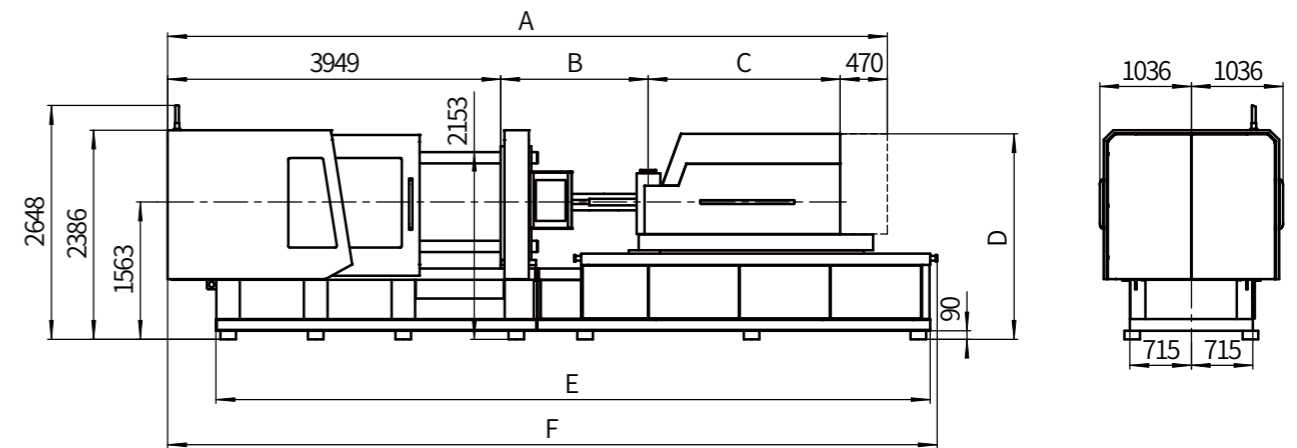
IU	A	B	C
1350	405	Ø3.5	SR10
1930	425	Ø3.5	SR10
2700		Ø4	SR15

FF460 参数表

锁模单元 CLAMPING UNIT										
锁模力	kN	4600								
开合模行程	mm	810								
哥林柱内间距	mm	920×920								
模具厚度	mm	330-810								
顶针行程	mm	200								
顶出力	kN	99								
顶针孔数量		17								
注射单元 INJECTION UNIT										
射台型号		IU1930			IU2700			IU3700		
国际标准规格		1928			2695			3691		
		A	B	C	A	B	C	A	B	C
螺杆直径	mm	60	68	76	68	76	84	76	84	92
螺杆长径比		22.6	20	20	22.3	20	20	22.1	20	20
螺杆行程	mm	295			330			370		
行程直径比		4.9	4.3	3.9	4.9	4.3	3.9	4.9	4.4	4.0
注射容积	cm ³	834	1071	1338	1198	1497	1829	1678	2050	2460
注射重量 (PS)	g	767	986	1231	1103	1377	1682	1544	1886	2263
注射压力	MPa	231	180	144	225	180	147	220	180	150
保压压力	MPa	185	144	115	180	144	118	176	144	120
注射速度 (标配/可选)	mm/s	160			160			160		
注射速率 (标配)	cm ³ /s	452	581	726	581	726	887	726	887	1064
螺杆转速	rpm	250			200			180		
射嘴接触力	kN	60			100			100		
电热功率	kW	22.2	25		26.4	30.9		33.1	36.2	
总功率	kW	126.2			133.9			153.4		
总电流	A	213			226			259		
其他 GENERAL UNIT										
油泵马达	kW	25								
最大系统压力	Mpa	17.5								
系统流量	L/min	126								
油箱容积	L	189								
机器重量	kg	21460			22860			23150		

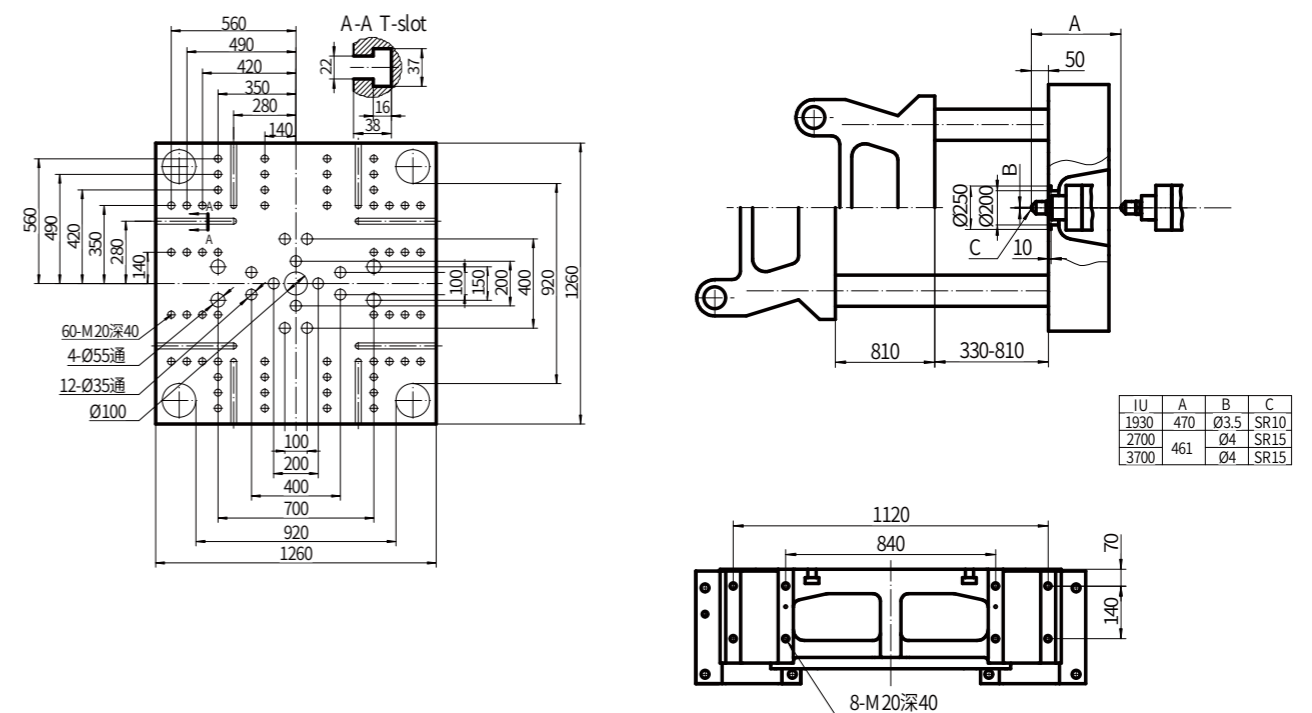
※页面所有数据均来源于伊之密工厂, 请以实际定制设备情况为准

FF460 外形图



射台	A(A/B/C 螺杆)	B(A/B/C 螺杆)	C	D	E	F
IU1930	8024/8024/8199	1565/1565/1740	2040	2288	8041	8628
IU2700	8533/8533/8706	1769/1769/1942	2345			
IU3700	8837/8837/8997	1953/1953/2113	2465	2364	8221	8808

FF460 模板图



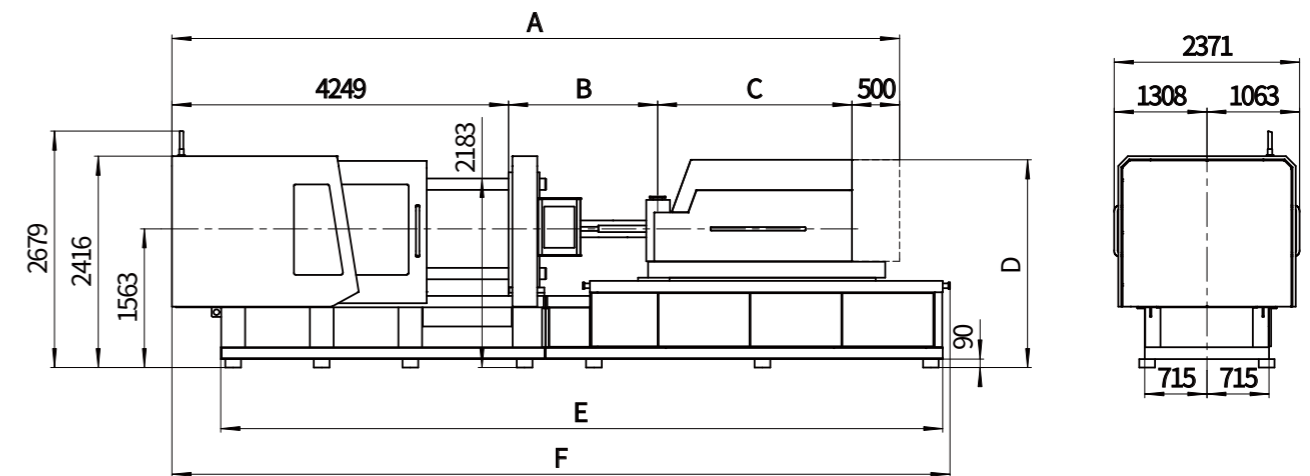
IU	A	B	C
1930	470	Ø3.5	SR10
2700	461	Ø4	SR15
3700	461	Ø4	SR15

FF550 参数表

锁模单元 CLAMPING UNIT													
锁模力	kN	5500											
开合模行程	mm	900											
哥林柱内间距	mm	970×970											
模具厚度	mm	400-900											
顶针行程	mm	200											
顶出力	kN	155											
顶针孔数量		23											
注射单元 INJECTION UNIT													
射台型号		IU1350			IU1930			IU2700			IU3700		
国际标准规格		1349			1928			2695			3691		
		A	B	C	A	B	C	A	B	C	A	B	C
螺杆直径	mm	53	60	68	60	68	76	68	76	84	76	84	92
螺杆长径比		22.6	20	20	22.6	20	20	22.3	20	20	22.1	20	20
螺杆行程	mm	265			295			330			370		
行程直径比		5.0	4.4	3.9	4.9	4.3	3.9	4.9	4.3	3.9	4.9	4.4	4.0
注射容积	cm ³	585	749	962	834	1071	1338	1198	1497	1829	1678	2050	2460
注射重量 (PS)	g	538	689	885	767	986	1231	1103	1377	1682	1544	1886	2263
注射压力	MPa	231	180	140	231	180	144	225	180	147	220	180	150
保压压力	MPa	185	144	112	185	144	115	180	144	118	176	144	120
注射速度 (标配/可选)	mm/s	160			160			160			160		
注射速率 (标配)	cm ³ /s	353	452	581	452	581	726	581	726	887	726	887	1064
螺杆转速	rpm	300			250			200			180		
射嘴接触力	kN	60			60			100			100		
电热功率	kW	16.5	18.9		22.2	25.0		26.4	30.9		33.1	36.2	
总功率	kW	72.9			126.2			116.1			133.3		
总电流	A	123			213			196			225		
其他 GENERAL UNIT													
油泵马达	kW	34											
最大系统压力	Mpa	17.5											
系统流量	L/min	168											
油箱容积	L	190											

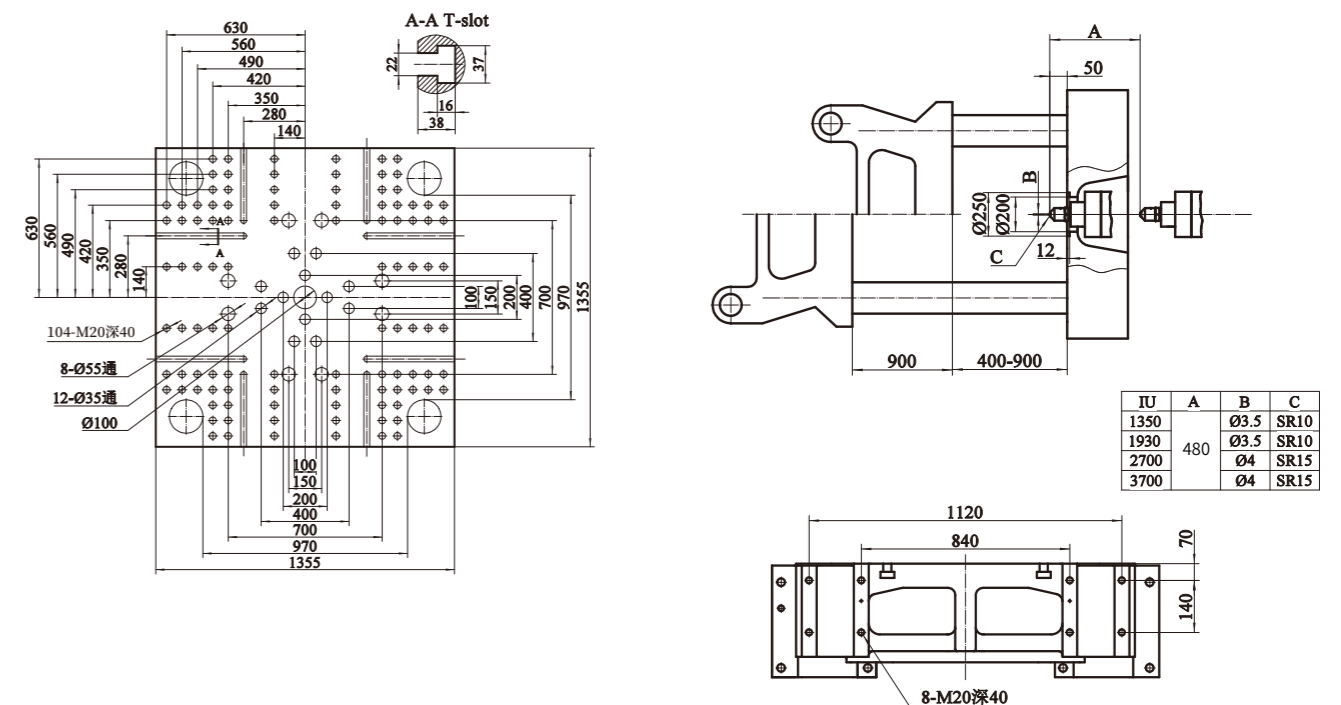
※页面所有数据均来源于伊之密工厂, 请以实际定制设备情况为准

FF550 外形图



射台	A(A/B/C螺杆)	B(A/B/C螺杆)	C	D	E	F
IU1350	7975/7975/8095	1391/1391/1511	1835	2178	8128	8715
IU1930	8354/8354/8529	1565/1565/1740	2040	2288	8128	8715
IU2700	8864/8864/9037	1769/1769/1942	2345			
IU3700	9167/9167/9327	1953/1953/2113	2465	2364	8596	9183

FF550 模板图



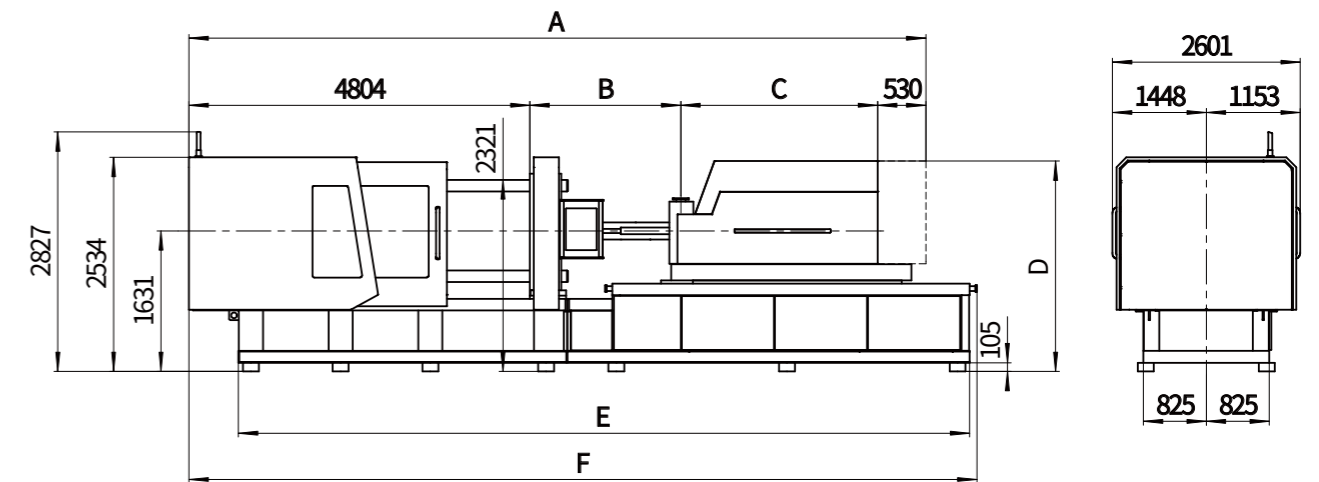
IU	A	B	C
1350	480	Ø3.5	SR10
1930		Ø3.5	SR10
2700		Ø4	SR15
3700		Ø4	SR15

FF650 参数表

锁模单元 CLAMPING UNIT													
锁模力	kN	6500											
开合模行程	mm	1000											
哥林柱内间距	mm	1080×1080											
模具厚度	mm	420-1000											
顶针行程	mm	210											
顶出力	kN	220											
顶针孔数量		23											
注射单元 INJECTION UNIT													
射台型号		IU1930			IU2700			IU3700			IU4800		
国际标准规格		1928			2695			3691			4800		
		A	B	C	A	B	C	A	B	C	A	B	C
螺杆直径	mm	60	68	76	68	76	84	76	84	92	84	92	100
螺杆长径比		22.6	20	20	22.3	20	20	22.1	20	20	21.9	22	21.6
螺杆行程	mm	295			330			370			400		
行程直径比		4.9	4.3	3.9	4.9	4.3	3.9	4.9	4.4	4.0	4.8	4.3	4.0
注射容积	cm ³	834	1071	1338	1198	1497	1829	1678	2050	2460	2217	2659	3142
注射重量 (PS)	g	767	986	1231	1103	1377	1682	1544	1886	2263	2039	2446	2890
注射压力	MPa	231	180	144	225	180	147	220	180	150	216	180	152
保压压力	MPa	185	144	115	180	144	118	176	144	120	173	144	122
注射速度 (标配/可选)	mm/s	160			160			160			160		
注射速率 (标配)	cm ³ /s	452	581	726	581	726	887	726	887	1064	887	1064	1257
螺杆转速	rpm	250			200			180			150		
射嘴接触力	kN	60			100			100			100		
电热功率	kW	22.2	25.0		26.4	30.9		33.1	36.2		36.5	41.2	45.0
总功率	kW	126.2			116.1			133.3			133.2		
总电流	A	213			196			225			225		
其他 GENERAL UNIT													
油泵马达	kW	51											
最大系统压力	Mpa	17.5											
系统流量	L/min	263											
油箱容积	L	300											

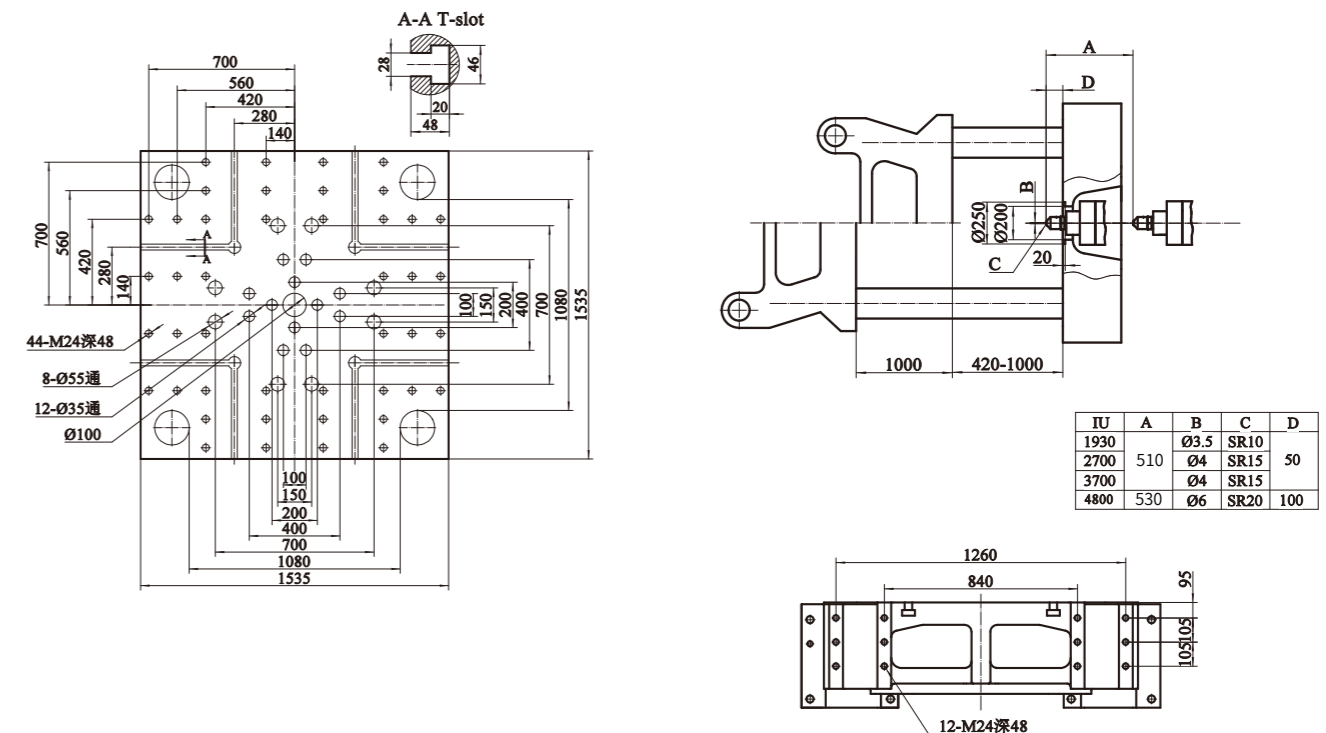
※页面所有数据均来源于伊之密工厂, 请以实际定制设备情况为准

FF650 外形图



射台	A(A/B/C螺杆)	B(A/B/C螺杆)	C	D	E	F
IU1930	8939/8939/9114	1565/1565/1740	2040	2356	9143	9785
IU2700	9476/9476/9649	1769/1769/1942	2373			
IU3700	9752/9752/9912	1953/1953/2113	2465	2432		
IU4800	10207/10402/10557	2149/2344/2499	2724	2495	9573	10215

FF650 模板图



IU	A	B	C	D
1930		Ø3.5	SR10	
2700	510	Ø4	SR15	50
3700		Ø4	SR15	
4800	530	Ø6	SR20	100

设备性能标准配置

控制、监视装置

- 12寸彩色触摸式显示屏, 高灵敏度
- 模具成型条件记忆 (500项以上)
- 操作面板有1组USB标准读写口
- 多种语言切换 (中、英)
- 成型数据实时显示 (200条, 文件保存5000条)
- 操作修改记录
- 警报记录
- 简易机械手电气控制回路
- 国际单位切换 (公、英制)
- I/O检测显示功能
- 打印机接口 (USB17)
- 成型周期监视功能
- 生产管理功能
- PDP数据和图表
- 注射质量检测功能
- 模数计数器
- 成型温度监测功能
- 三色警报灯
- 低压模保曲线检测功能
- 警报峰鸣器
- 注射压力保护功能
- 质量异常报警处理功能
- 注射、熔胶伺服动作曲线实时显示
- 实际值显示功能
- 异常处理选择功能
- 产品质量监测功能
- 开锁模、顶针曲线功能
- 射胶工艺曲线监控功能

锁模装置

- 开、关模程序控制5段
- 针阀/浇口功能(四组)
- 顶针递进功能
- 顶退动作延时间监视功能
- 自动调模功能
- 浇口时序控制功能
- 开锁模、顶针曲线功能
- 模板 (T型槽+码模孔)
- 低压模保功能 (Ai高灵敏度模保)
- 调模模式低速低压开关模功能
- 模内顶出功能 (模内剪切功能)
- 开模顶退同步功能
- 顶退归位信号确认功能
- 顶针动作模式选择 (四种模式)
- 顶针程序控制3段
- 顶针动作延时功能
- 模具冷却水分配器
- 嵌入式双规格定位环结构设计 (定模板)
- 紧急停止功能 (操作侧和反操作侧)
- 欧规机械手安装螺孔
- 集中润滑系统
- 开、锁模斜率控制 (高、中、低三种模式)
- 抽芯绞牙功能 (二组电气接口)
- 吹气功能 (四组电气接口)
- 液压顶针

塑化、注射装置

- 注射安全防护装置 (检测开关)
- 射出程序5段控制 (压力、速度、位置)
- 保压程序3段控制 (压力、速度、时间)
- 熔胶程序3段控制 (背压、速度、位置)
- 松退程度控制 (前松退和后松退)
- 注射前延时功能
- 预塑前延时
- 保压切换方式 (6种模式切换)
- 注射速度响应设计 (高、中、低)
- 开模熔胶同步功能
- 成型温度闭环控制
- 保温功能
- 温度优化功能
- 同步升温功能
- 预约升温功能
- 树脂滞留防止功能
- 螺杆冷启动防止功能
- 自动清料功能
- 注射压力零点校正功能
- 熔胶速度实时显示功能
- 熔胶背压实时显示功能
- 射出装置整移设定 (开关检测、移动时间)
- 高出力射嘴接触装置 (可设定)
- 射嘴对中心调节装置

其他功能

- 伊之密飞凡系列电动注塑机外观色彩
- 封闭式安全防护门
- 可调整避震脚
- 料斗过渡滑块装置
- 电源插座 (220V, 1个, 锁模机架处)
- 电源插座 (380V, 32A*2个, 16A*1个, 射台机架右侧)
- 常用工具箱、备件

设备性能选装配置

控制、监视装置

- 欧规12机械手电气接口
- 欧规67机械手电气接口
- 其他语言
- 增加冷却水回路
- 加热器断线检测功能
- 外置变压器
- 质量分选电气接口
- 气辅注射电气接口
- 磁力模板电气接口
- 模腔压力检测电气接口
- 模具温度显示及控制
- OPC UA/DA
- 欧规73电气接口

锁模装置

- 各种定位环
- 抽芯绞牙装置
- 针阀/浇口装置
- 吹气装置
- 产品落料斗
- 模具隔热板
- 玻璃冷却管流量计
- 气动顶出装置
- 气动中子装置
- 最大模厚加大
- 模具滑块保护功能
- 注射压缩功能 (锁模、注射同步)

塑化、注射装置

- 专用料管组
- 加长射嘴
- 弹簧自锁射嘴
- 不锈钢下料斗 (限装50Kg及以内干燥料斗)
- 料管保温节能装置
- 陶瓷发热圈
- 模内压力V/P切换功能
- 针阀式气动射嘴
- 大容量射嘴发热圈
- 射嘴头部定制

其他功能

- 料斗过渡滑块装置 (带滚轮)
- 料筒节能保温套
- 辅助电源箱
- 真空抽气装置
- 质量分拣装置
- 集成多段模温控制

免责声明:

1. 本公司保留对样本中描述产品进行改进的权利, 规格如有变更, 恕不另行通知。
2. 样本中的产品照片仅供参考, 产品以实物为准。
3. 样本中数据为伊之密实验室测试所得, 最终解释权归伊之密所有。

YFO: 6大专项服务图



YIZUMI e-service 能为您提供



业务版图

公司总部、研发基地、生产基地

